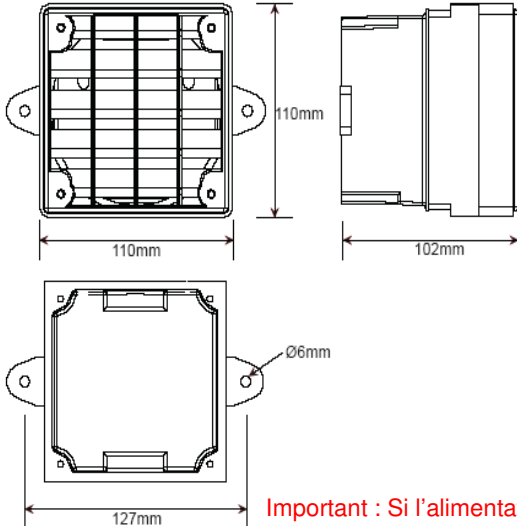


Spécifications

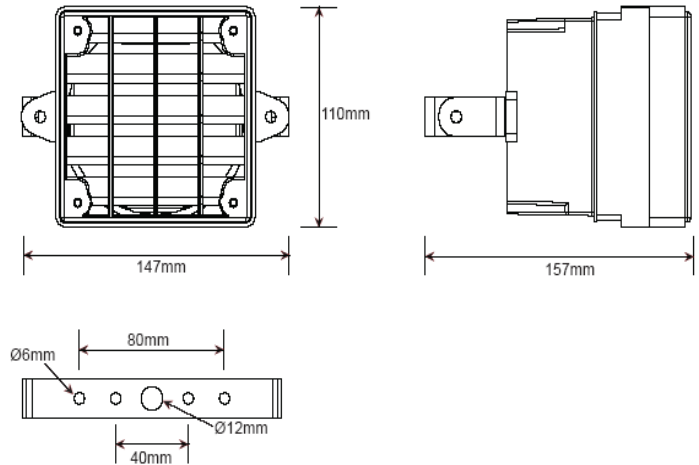
- Alimentation : 15 Vac
- Courant : env 400 mA
- Section câble : 0.28mm² – 2.5mm²
- Température supportée : -25°C ~ +55°C
- Utilisation : intérieure ou extérieure

Dimensions

Montage Mural



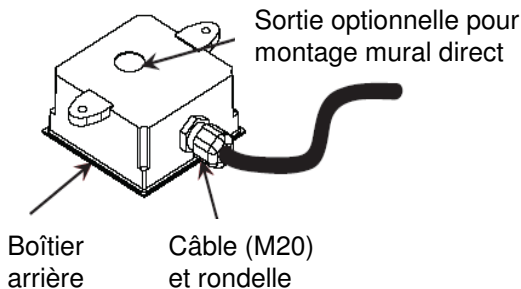
Support ajustable



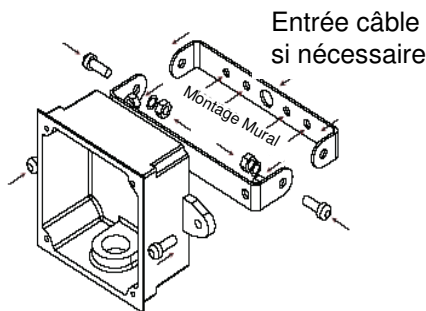
Important : Si l'alimentation a été coupée, attendre au moins 10 secondes avant de la brancher à nouveau.

Installation

Préparation Boîtier Arrière

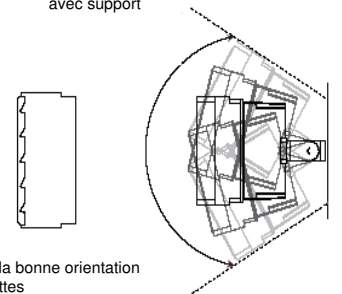


Montage Mural

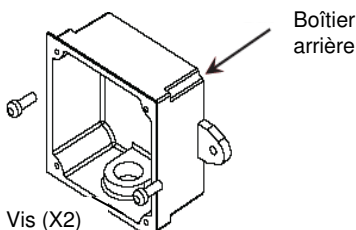


Monter le support sur le mur et assembler les éléments en utilisant les vis et boulons fournis

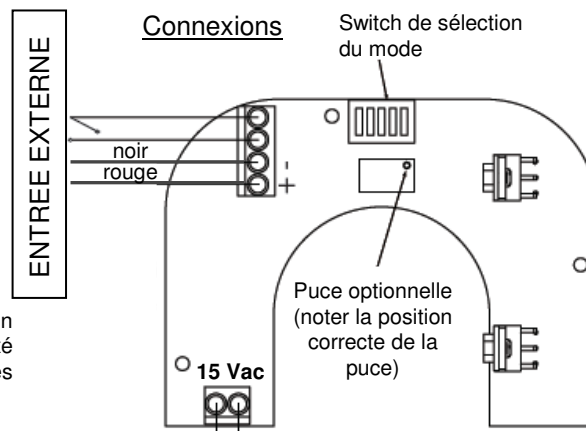
Angle ajustable avec support



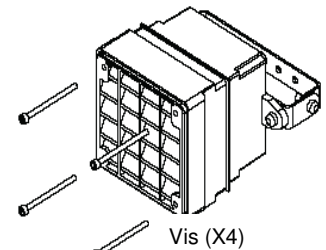
Montage Direct Mural



Note : Utiliser les vis recommandées en fonction du mur sur lequel est fixé BETHOVEN. Vérifier le bon ajustement des câbles afin d'éviter toute infiltration d'eau.



Assemblage Final



Après le câblage, monter la face avant sur le boîtier arrière en utilisant les vis fournies. Vérifier qu'aucun fil n'est coincé dans le boîtier.

Position des interrupteurs (Switch)



	Position des interrupteurs			Niveau sonore		
	1	2	3	4	5	Type utilisation
	Option entrée ext.	Type fréquence	Bip audible	Ouvert	Ouvert	Ext Max
Ouvert	*Actif pendant 1 minute	Haute fréquence	Non	Ouvert	Fermé	Ext Min
Fermé	*Actif pendant 5 minutes	Non applicable	Oui	Fermé	Ouvert	Int Max
				Fermé	Fermé	Int Min

* Note : Cette configuration dépend de la puce insérée. Pour plus d'information, nous consulter.